

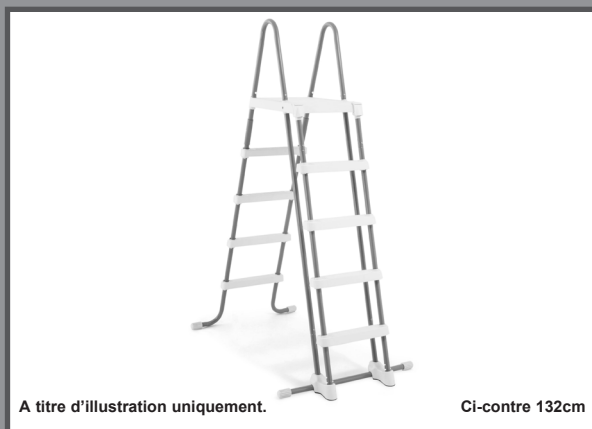
Français

332
A

IMPORTANT

Lisez et suivez attentivement toutes ces instructions avant d'installer et d'utiliser ce produit.
Conserver les instructions.

Echelle avec marches amovibles 48" (122 cm) & 52" (132 cm) Modèles



A titre d'illustration uniquement.

Ci-contre 132cm

N'oubliez pas d'essayer les autres produits de la gamme Intex : piscines hors sol, accessoires de piscine, piscines gonflables, jouets d'intérieur gonflables, airbeds et bateaux. Ces produits sont disponibles chez les différents revendeurs ou sur notre site internet.

En raison d'une politique d'amélioration continue de ses produits, Intex se réserve le droit de modifier les spécifications et l'apparence, ce qui peut entraîner des mises à jour du manuel d'instruction sans préavis.

INTEX®

©2022 Intex Marketing Ltd. - Intex Development Co. Ltd. - Intex Recreation Corp. All rights reserved/Tous droits réservés/Todos los derechos reservados/Alle Rechte vorbehalten. Printed in China/Imprimé en Chine/Impreso en China/Gedruckt in China.

®™ Trademarks used in some countries of the world under license from/®™ Marques utilisées dans certains pays sous licence de/Marcas registradas utilizadas en algunos países del mundo bajo licencia de/Warenzeichen verwendet in einigen Ländern der Welt in Lizenz von/Intex Marketing Ltd. to/à/a/an Intex Development Co. Ltd., Hong Kong & Intex Recreation Corp., P.O. Box 1440, Long Beach, CA 90801 • Distributed in the European Union by/Distribuidos dans l'Union Européenne par/Distribuido en la unión Europea por/Vertrieb in der Europäischen Union durch/Intex Trading B.V., Ettenseweg 46, 4706 PB Roosendaal - The Netherlands • Distributed in the UK by Unitex Service (UK) Limited, 21 Holborn Viaduct, London EC1A 2DY, UK.
www.intexcorp.com

MANUEL D'UTILISATION

TABLES DES MATIERES

Attention.....	3
Detail des pieces.....	4-5
Instructions de montage.....	6-12
Stockage Hivernal.....	12
Règles de sécurité en milieu aquatique.....	13
Garantie.....	14

CONSERVEZ CES INSTRUCTIONS

IMPORTANT

Lisez et suivez attentivement toutes ces instructions avant d'installer et d'utiliser ce produit.



ATTENTION

- Surveillez les enfants et les personnes handicapées à tous les instants.
- Pour éviter les chutes et les blessures, aidez toujours les enfants quand ils utilisent l'échelle.
- Ne plongez ou sautez jamais depuis l'échelle.
- Installez l'échelle sur un terrain solide et de niveau.
- Une seule personne à la fois sur l'échelle.
- Charge maximum : 300 lbs (136 kg). Conforme aux exigences de charge de la EN16582.
- Soyez face à l'échelle à tout moment pour entrer ou sortir de la piscine.
- Enlevez et empêchez l'utilisation de l'échelle lorsque la piscine n'est pas occupée.
- Ne nagez pas dessous, entre ou derrière l'échelle.
- Vérifiez régulièrement l'état des écrous et des boulons pour vous assurez que l'échelle est en bon état.
- Si vous vous baignez de nuit, utilisez une lumière artificielle pour éclairer tous les sigles de sécurité, l'échelle, le fond et les chemins d'accès de la piscine.
- Le montage et le démontage de ce produit doivent être réalisés par un adulte.
- Cette échelle est conçue et fabriquée pour une hauteur spécifique de la paroi d'une piscine et/ou pour le deck de la piscine. Ne pas utiliser avec d'autres piscines.
- Le non-respect des consignes d'entretien peut engendrer des risques graves pour la santé notamment celle des enfants.
- Utilisez seulement cette échelle aux fins décrites dans ce manuel d'utilisation.

LE NON RESPECT DE CES CONSIGNES DE SECURITE PEUT ENTRAINER DES DOMMAGES CORPORELS, LA NOYADE OU LA PARALYSIE.

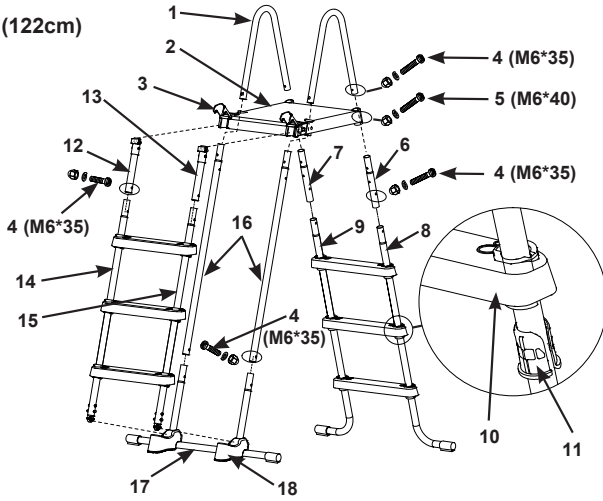
Les règles de sécurité décrites dans le manuel, sur le produit et l'emballage mentionnent les risques courants liés à l'utilisation d'une piscine et ne couvrent pas toutes les situations. Faites preuve de bon sens afin de profiter au maximum de votre piscine en toute sécurité.

CONSERVEZ CES INSTRUCTIONS

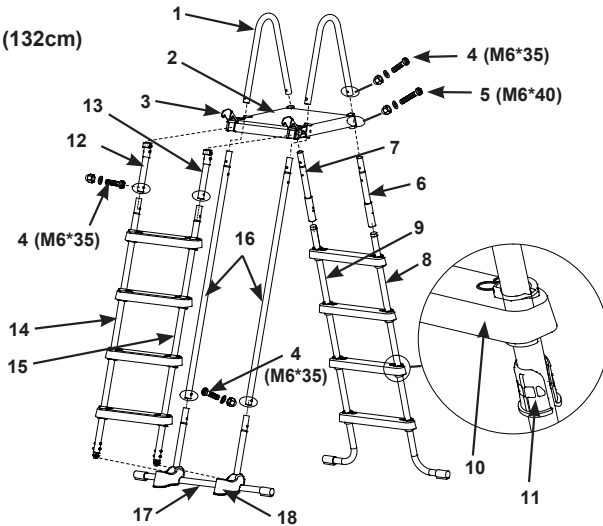
DETAIL DES PIÈCES

Avant d'assembler votre produit, prenez quelques instants pour vérifier son contenu et vous familiariser avec chaque pièce.

Modèle 48" (122cm)



Modèle 52" (132cm)



NOTE: Ce croquis est une simple représentation du produit. Il n'est pas à l'échelle réelle.

CONSERVEZ CES INSTRUCTIONS

DETAIL DES PIÈCES (suite)

Avant d'assembler votre produit, prenez quelques instants pour vérifier son contenu et vous familiariser avec chaque pièce.

N°	DÉSIGNATION	QUANTITÉ		RÉFÉRENCE PIÈCE DÉTACHÉE	
				48"	52"
		48"	52"	#28076	#28077
1	POIGNÉES	2	2	12512A	12512A
2	PLATE-FORME	1	1	12182	12182
3	FERMOIR	2	2	12190	12190
4	PETITES VIS POUR FIXER LES POIGNÉES (1 EN PLUS)	11	9	10810	10810
5	GRANDES VIS POUR FIXER LES ENTRETOISES (1 EN PLUS)	5	5	10227	10227
6	COTÉ A - PARTIE SUPERIEURE DU PIED (MARQUE "A")	1	1	12669AA	12643AA
7	COTÉ A - PARTIE SUPERIEURE DU PIED (MARQUE "B")	1	1	12669AB	12643AB
8	COTÉ A - PARTIE INFERIEURE DU PIED EN J (MARQUE "A")	1	1	12670AA	12644AA
9	COTÉ A - PARTIE INFERIEURE DU PIED EN J (MARQUE "B")	1	1	12670AB	12644AB
10	MARCHES	6	8	12629	12629
11	MANCHON D'ANCRAGE DE MARCHE	12	16	12630	12630
12	COTÉ B - PARTIE SUPERIEURE DU PIED (MARQUE "A1")	1	1	12653AA	12653AA
13	COTÉ B - PARTIE SUPERIEURE DU PIED (MARQUE "B1")	1	1	12653AB	12653AB
14	COTÉ B - PARTIE INFERIEURE DU PIED (MARQUE "A1")	1	1	12651AA	12654AA
15	COTÉ B - PARTIE INFERIEURE DU PIED (MARQUE "B1")	1	1	12651AB	12654AB
16	COTÉ C - PARTIE SUPERIEURE DU PIED (MARQUE "C")	2	2	12652A	12655A
17	COTÉ C - PARTIE INFERIEURE EN U DU PIED DE CÔTE (MARQUE "C")	1	1	12650A	12650A
18	SUPPORT	2	2	11356	11356

Cette échelle est destinée à être utilisée avec les piscines Intex d'une hauteur de :

Références	Wall	Références	Wall
28076	48" (122cm)	28077	52" (132cm)

IMPORTANT

Il est très important d'examiner toutes les pièces et d'identifier celles qui se connectent entre elles avant de commencer l'assemblage. Bien que certaines pièces se ressemblent, elles ne sont pas toutes interchangeables.

CONSERVEZ CES INSTRUCTIONS

INSTALLATION DE L'ECHELLE

332
A

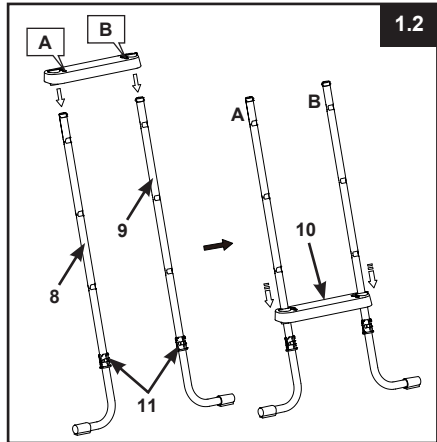
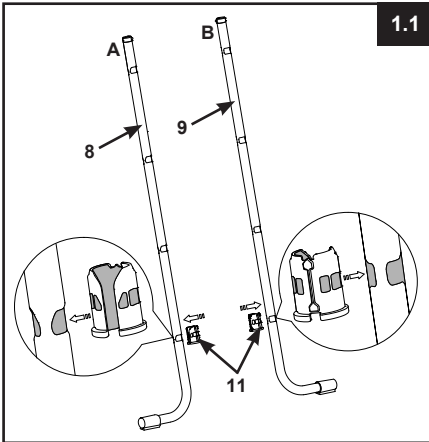
Outils nécessaires: 1 tournevis cruciforme, 1 petit tournevis plat
1 pince ou 1 clef à ouverture variable

Temps moyen de montage : 30-60 minutes (Merci de noter que le temps de montage est approximatif et peut varier selon l'expérience des personnes).

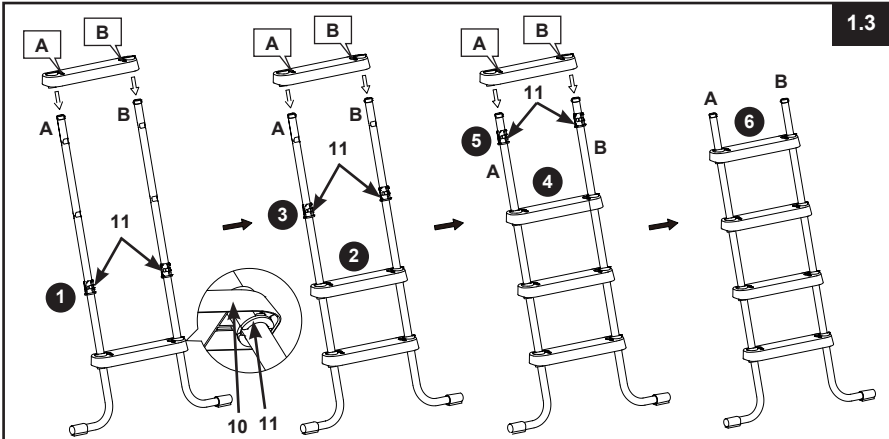
⚠ ATTENTION

UNE MAUVAISE CONNEXION DES PIECES PEUT ENTRAINER L'INSTABILITE DE L'ECHELLE ET PROVOQUER DES CHUTES GRAVES.

1. ASSEMBLAGE DU PIED COTE A (Voir les schémas 1.1 à 1.4):



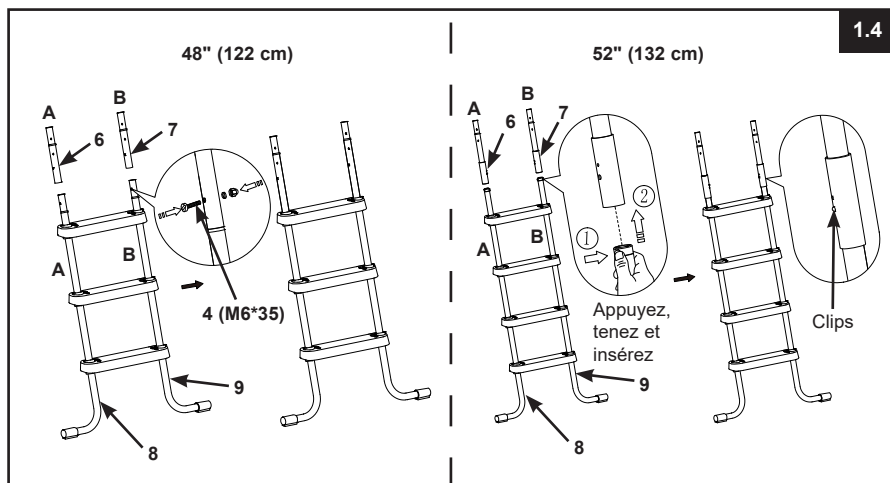
IMPORTANT: Assurez-vous que les pieds en forme de J soient dirigés vers l'extérieur avant d'installer les marches.



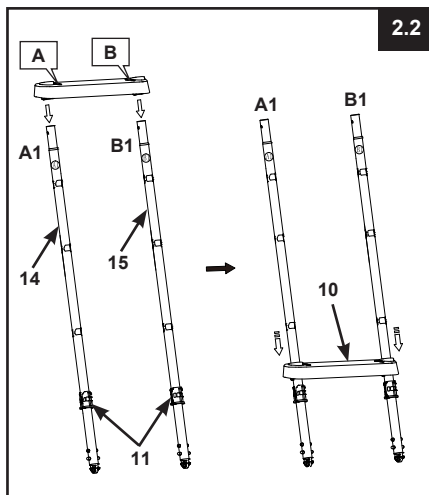
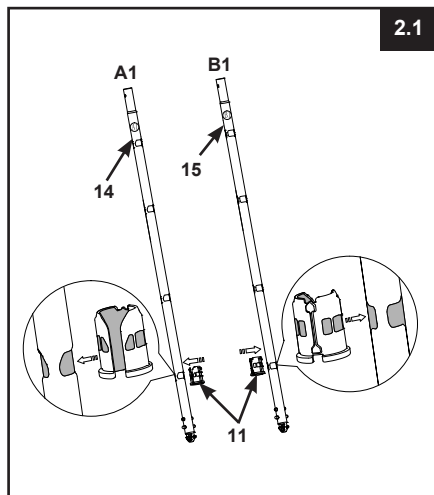
CONSERVEZ CES INSTRUCTIONS

INSTALLATION DE L'ECHELLE (suite)

- ASSEMBLAGE DES MONTANTS SUPERIEURS A (Voir le schéma 1.4):



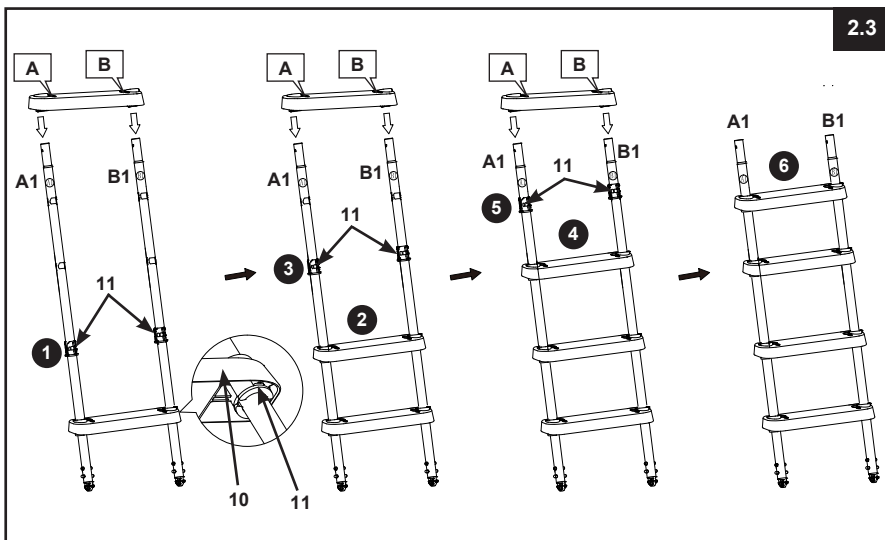
- 2. ASSEMBLAGE DU PIED COTE B (Voir les schémas 2.1 à 2.4):



CONSERVEZ CES INSTRUCTIONS

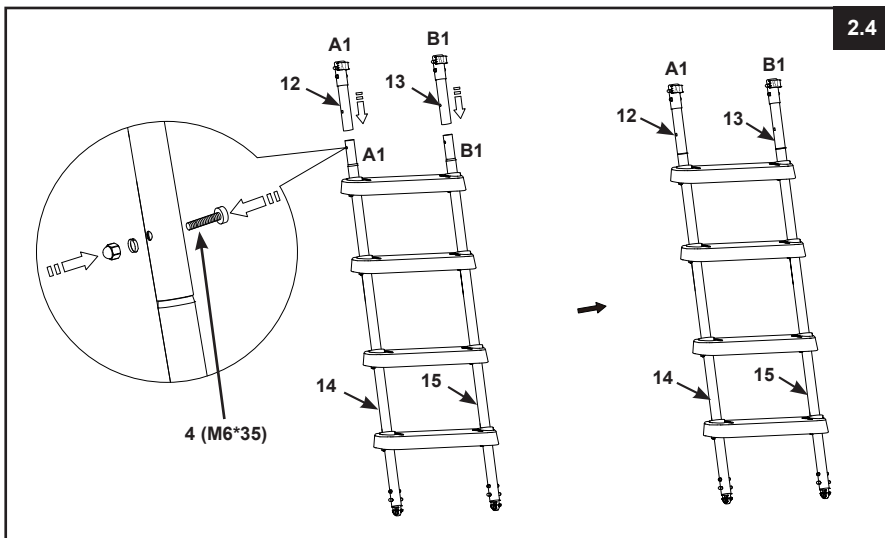
INSTALLATION DE L'ECHELLE (suite)

2.3



- ASSEMBLAGE DES MONTANTS SUPÉRIEURS B (Voir le schéma 2.4):

2.4



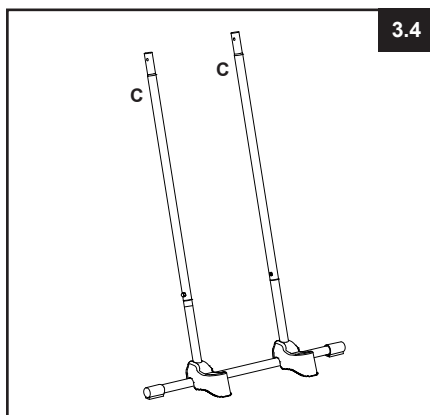
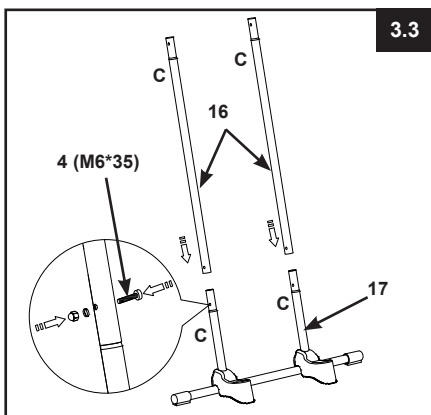
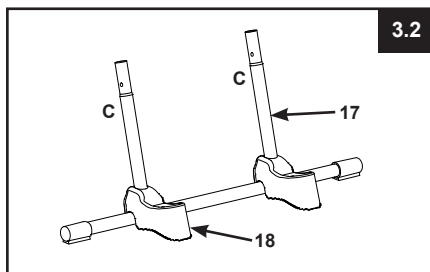
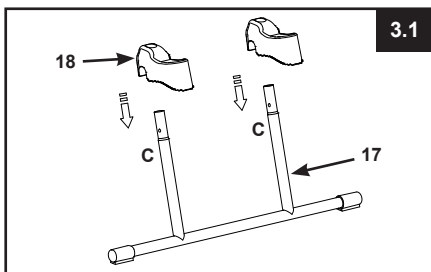
CONSERVEZ CES INSTRUCTIONS

INSTALLATION DE L'ECHELLE ((suite)

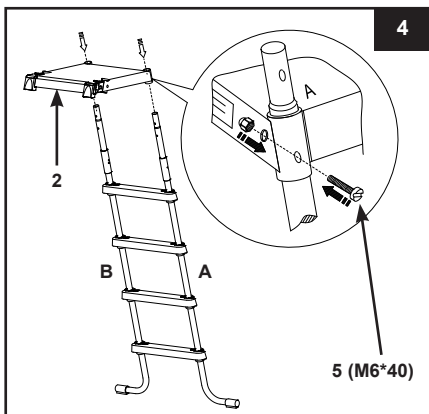
332
A

3. ASSEMBLAGE DU PIED COTE C (Voir les schémas 3.1 à 3.4):

IMPORTANT: Assurez-vous que les pieds soient correctement connectés et verrouillés.



4. MONTAGE DE L'ENTRETOISE (Voir le schéma 4):



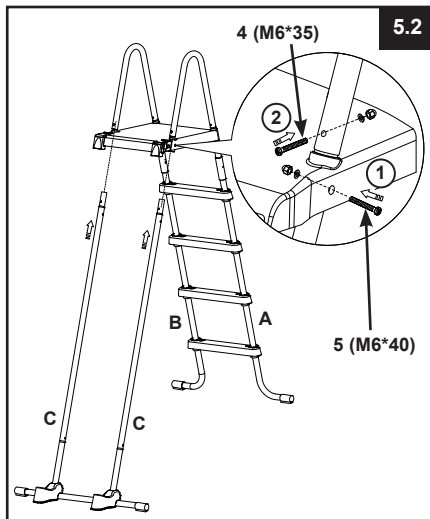
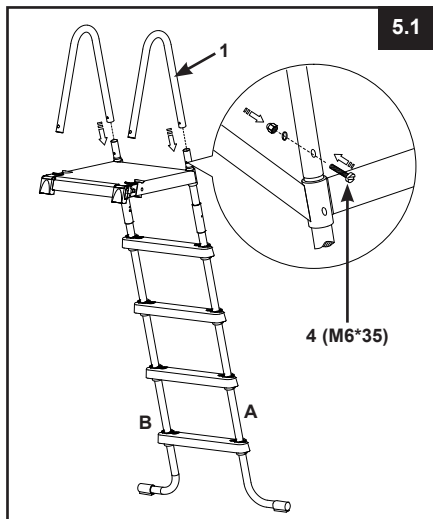
CONSERVEZ CES INSTRUCTIONS

INSTALLATION DE L'ECHELLE (suite)

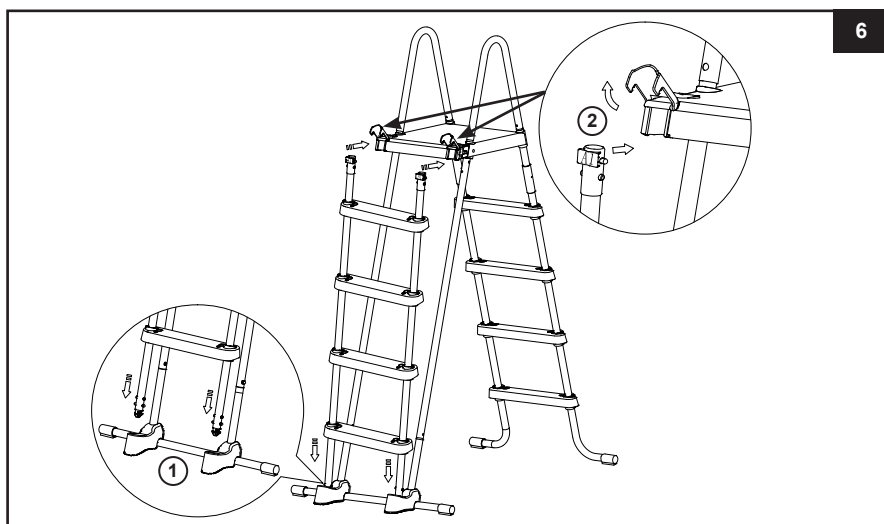
332
A

5. MONTAGE DES POIGNÉES (Voir les schémas 5.1 à 5.2):

IMPORTANT: Un côté à la fois. Ne pas attacher l'autre côté de l'échelle avant que la structure en U supérieure ne soit installée. Ne bloquez pas les vis avant d'avoir effectué la dernière opération de montage.



6. ASSEMBLAGE DU PIED COTE B (Voir le schéma 6):

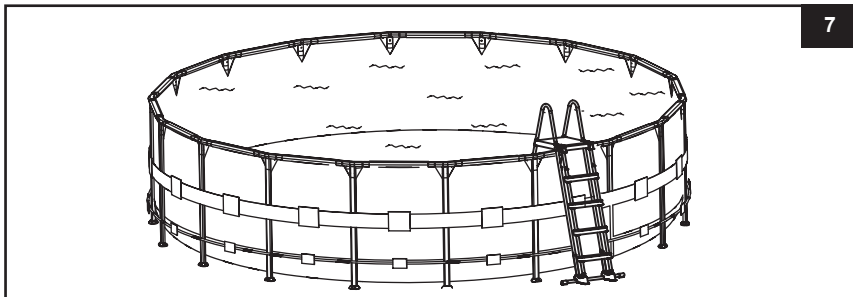


CONSERVEZ CES INSTRUCTIONS

INSTALLATION DE L'ECHELLE (suite)

332
A

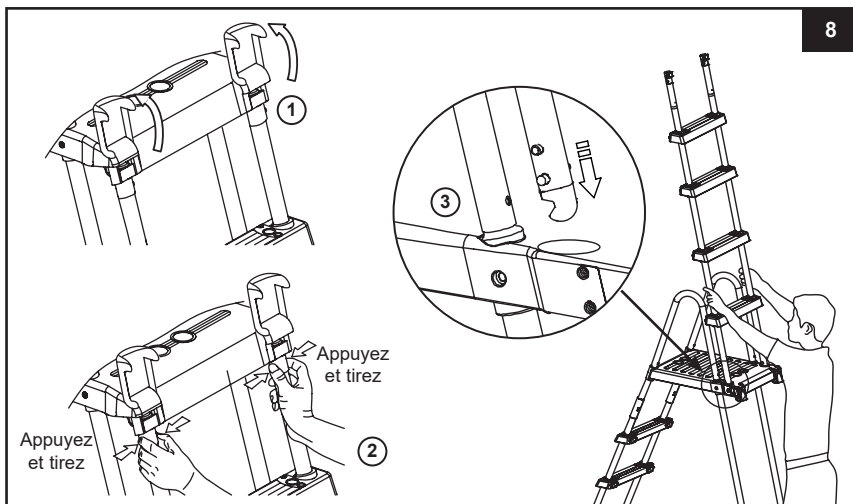
- 7. ENTRETIEN:** Inspectez régulièrement tous les écrous, vis, marches et manchons d'ancrage de marche pour vérifier que toutes les pièces sont solidement fixées et que l'échelle est solide.
- 8. AVANT L'UTILISATION DE L'ECHELLE** (Voir le schéma 7):
Avec toutes les pièces en place, vérifiez que toutes les fixations / vis sont bien serrées et appuyez sur chaque marche pour vérifier qu'elles soient bien fixées.
IMPORTANT: Les marches amovibles doivent être placées à l'extérieur de la piscine.



ATTENTION

AVANT CHAQUE USAGE, ASSUREZ-VOUS QUE LES MARCHES AMOVIBLES SOIENT BIEN FIXÉES SUR LE SUPPORT ET VERROUILLÉES SUR LES FERMOIRS SITUÉS SUR LE DEVANT DE LA PLATE-FORME.

- 9. APRES S'ETRE SERVI DE L'ECHELLE** (Voir les schéma 8):

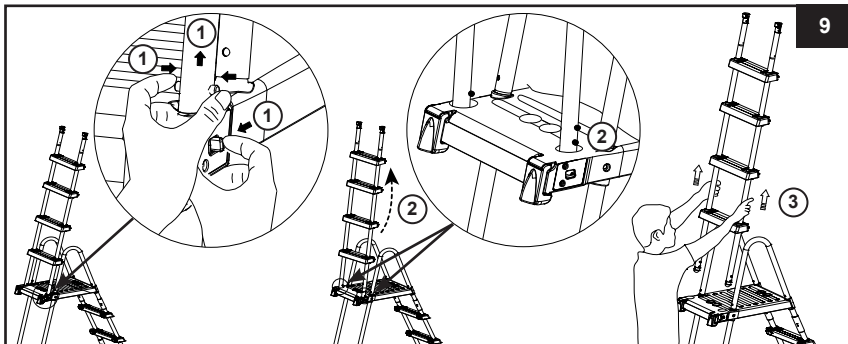


CONSERVEZ CES INSTRUCTIONS

INSTALLATION DE L'ÉCHELLE (suite)

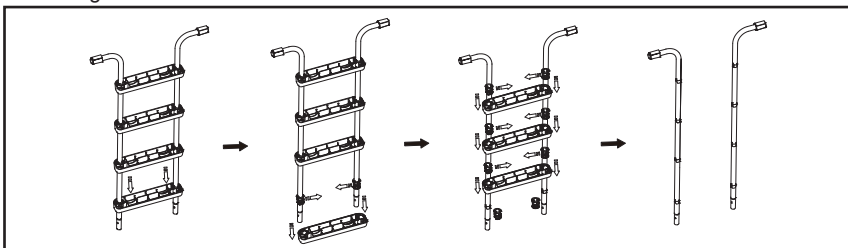
332
A

10. Enlever les marches de la position de sécurité (Voir les schéma 9):
- Avec votre main droite, tirez et amenez le loquet vers vous tout en appuyant avec votre main gauche sur les boutons blancs qui dépassent et levez simultanément ce pied pour le sortir de la cavité exposant les boutons blancs inférieurs qui dépassent.
 - Laissez le pied reposer sur le support du haut (assurez-vous qu'il ne retombe pas dans la cavité) et enlevez rapidement les « marches assemblées amovibles » de leur position de sécurité.
 - Voir l'étape 6 pour réinstaller les marches amovibles.



HIVERNAGE / STOCKAGE HIVERNAL

- Otez les "marches amovibles" comme expliqué au niveau de la section "Après usage", voir schéma 8.
- Otez l'échelle de la piscine, assurez vous que l'échelle et les marches amovibles soient parfaitement sèches si vous les stockez pour longtemps.
- Rangez l'échelle et tous ses composants dans un endroit sec, de préférence entre 0°C et 40°C.
- Assurez-vous que l'échelle et tous ses composants soient rangés dans un endroit sûr, loin des enfants.
- Démontage des marches:



ATTENTION

QUAND ELLE N'EST PAS UTILISÉE, L'ÉCHELLE DOIT ÊTRE MISE EN POSITION SÉCURITÉ. OTEZ LES MARCHES AMOVIBLES QUAND LA PISCINE N'EST PAS UTILISÉE OU OCCUPÉE. RANGEZ LES MARCHES AMOVIBLES DANS UN ENDROIT SÛR, LOIN DES ENFANTS. REFERMEZ LES FERMOIRS.

CONSERVEZ CES INSTRUCTIONS

RÈGLES DE SÉCURITÉ EN MILIEU AQUATIQUE

Les loisirs nautiques sont à la fois amusants et relaxants. Cependant, ils représentent des risques de blessures et de mort. Afin de réduire ces risques, lisez et suivez toutes les instructions présentes sur les produits, les emballages et les notices. Soyez conscient que les instructions et mises en garde couvrent les risques les plus communs mais d'autres existent.

Pour plus de sécurité, familiarisez-vous avec les mises en garde suivantes ainsi qu'à celles propres à chaque organisation nationale :

- Demandez lui une surveillance constante. Un adulte compétent doit être désigné comme "maître nageur" ou surveillant de baignade, surtout quand des enfants sont dans ou autour de la piscine.
- Apprenez à nager.
- Prenez le temps d'apprendre les premiers gestes de secours.
- N'hésitez pas à informer toute personne en charge de la surveillance de la baignade de l'existence de système de sécurité tels que les barrières, portes verrouillées....
- Informez tout les utilisateurs de la piscine, les enfants inclus des procédures d'urgence.
- Faites preuve de bon sens et de raison lors d'activités nautiques.
- Surveillez, surveillez, surveillez.

CONSERVEZ LE CARTON D'EMBALLAGE POUR L'HIVERNAGE ET LE MANUEL D'UTILISATION POUR UNE INSTALLATION ULTERIEURE

CONSERVEZ CES INSTRUCTIONS

GARANTIE LIMITÉE

Votre échelle de piscine été fabriquée avec des matériaux de la meilleure qualité et un savoir-faire de haut niveau. Tous les produits Intex ont été inspectés et sont exempts de vices de fabrication. La garantie limitée ne s'applique qu'à la échelle de piscine.

Cette garantie limitée est en complément, et non en remplacement, de la garantie légale. Dans les cas où cette garantie serait en contradiction avec vos droits locaux, ces derniers restent prioritaires. Par exemple, les lois européennes apportent des droits statutaires complémentaires à ceux offerts par la garantie limitée. Pour plus d'informations, consultez le site Internet européen : http://ec.europa.eu/consumers/ecc/contact_en/htm.

Les dispositions de cette garantie limitée s'appliquent seulement au premier acheteur. Cette garantie limitée n'est pas transférable. La garantie limitée est valide pour une période de 1 an à partir de la date d'achat. Conservez l'original du ticket de caisse avec ce manuel, car une preuve d'achat sera exigée et devra accompagner les réclamations; dans le cas contraire, la garantie limitée n'est pas valide.

Si un défaut de fabrication est détecté durant cette période de 1 an, merci de contacter le Service Consommateur Intex approprié listé dans le document « Services Consommateurs agréés » ci-joint. Si l'article est couvert par les termes de la garantie, le produit sera réparé ou échangé avec un produit similaire (de notre choix) sans frais de votre part.

Aucune garantie complémentaire (autre que légale) ne sera appliquée. En aucun cas INTEX, ses agents et/ou employés ne sauront être tenus responsables des dommages directs ou indirects résultant de l'utilisation du échelle de piscine (y compris la fabrication du produit). Certains pays ou certaines juridictions n'autorisent pas l'exclusion ou la limitation des dommages impliqués ou accessoires, les limitations ou exclusions ci-dessus ne s'appliquent donc peut-être pas à vous.

Cette garantie limitée ne s'applique pas dans les circonstances suivantes:

- Si le échelle de piscine est l'objet de négligences, d'une utilisation ou une application anormales, d'un accident, d'une mauvaise utilisation, un mauvais entretien ou stockage.
- Si le échelle de piscine est soumis à des dégâts par des circonstances indépendantes de la volonté d'INTEX, y compris mais sans s'y limiter, l'usure normale et les dommages causées par exposition au feu, au gel, à la pluie, à une inondation ou à tout autre facteur environnemental externe.
- Pour les pièces et composants non vendus par INTEX; et/ ou.
- Les modifications non autorisées, les réparations ou le démontage du échelle de piscine par une personne autre que le personnel des centres SAV INTEX.

Les coûts résultant de la perte d'eau de la piscine, les dégâts causés par les produits de traitement chimique ou l'eau ne sont pas couverts par cette garantie. Les blessures ou les dégâts matériels ne sont en aucun cas couverts par cette garantie.

Lisez le manuel avec attention et suivez les instructions concernant le fonctionnement et l'entretien de votre échelle de piscine. Inspectez toujours votre produit avant de l'utiliser. La garantie peut être annulée si les instructions ne sont pas suivies.

CONSERVEZ CES INSTRUCTIONS